



**TRANE®**

# Unidade Condensadora & Condensador Remoto

*Convivendo com diferentes famílias*





## Prioridade 1: Versatilidade

A Trane desenvolveu a unidade condensadora & condensador remoto considerando como prioridade uma característica: VERSATILIDADE.

As aplicações nas quais esta unidade poderá ser usada são muito diversas, compreendendo sistemas desde 2 TR até 40TR.

Dependendo da aplicação a unidade poderá trabalhar como condensador remoto ou unidade condensadora.

Condensador Remoto: É a unidade de condensação requerida para trabalhar com um self. Esta aplicação será atendida pelas unidades modelo CRCE. A opção do condensador remoto CRCE continua sendo disponível.

Agora você tem duas opções de condensador remoto para quando você especificar as unidades SIVE.

Unidade Condensadora: Esta unidade é similar em dimensões externas à unidade CRCE mas inclui o compressor do sistema de ar condicionado dentro

dela. Esta unidade poderá trabalhar como parte de sistemas mini-splits e split systems maiores. Esta é a unidade TRCE.

### Versatilidade na Manutenç<sup>ã</sup>o

A construção modular do equipamento proporciona fácil acesso na manutenção, pois basta tirar as tampas para se ter acesso aos componentes internos de qualquer um dos dois módulos.

### Versatilidade na Operaç<sup>ã</sup>o

As unidades CRCE & TRCE trabalharão como parte dos sistemas formados pelas unidades:

- **CONTURA**
- **ILLUSION**
- **INSIGHT**
- **TWE**
- **DIAMOND**
- **STYLUS**
- **GENESIS**
- **GENIUS**
- **WAVE DX**

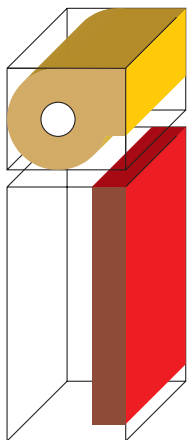
Além disso, o ventilador destas unidades é do tipo centrífugo, o que permite

vencer até 5 mm de pressão estática externa, se necessário.

### Versatilidade na Instalaç<sup>ã</sup>o

As unidades CRCE & TRCE estão compostas basicamente por dois módulos: 1º - Módulo trocador de calor, 2º - Módulo ventilador. A posição do módulo trocador de calor deverá ser sempre vertical, independente do módulo ventilador, o qual é acoplado à parte superior, podendo ser instalado em três opções de descarga: vertical, horizontal frontal e horizontal traseira. Para isso, basta tirar os parafusos que mantêm os dois módulos acoplados e trocar a tampa de uma lateral para outra, para que a descarga do ventilador seja alterada. Nosso objetivo: oferecer a você uma unidade que seja capaz de atender qualquer opção de instalação de sua necessidade.

## Condensador Remoto



### SELF

	TR	Evaporadora	Condensadora	Nº Circuitos
<b>GENIUS</b>	5	SIVE050	CRCE050	1
	7.5	SIVE075	CRCE075	1
	10	SIVE100	CRCE100	2
<b>DIAMOND</b>	12.5	SIVE125	CRCE125	2
	15	SIVE150	CRCE150	2
	20	SIVE200	2 CRCE100	1+1
<b>DIAMOND</b>	25	SIVE250	2 CRCE125	1+1
	30	SIVE300	1 CRCE125 + 1 CRCE150	1+1
	35	SIVE350	2 CRCE150	1+1



# Unidade Condensadora



## COMPRESSOR 3D-SCROLL

As unidades condensadoras TRCE estão equipadas com compressor 3D-Scroll em toda a linha.

Compressor Scroll significa a última tecnologia disponível, além de máxima confiabilidade.

Este compressor conta com 64% menos partes móveis do que um

compressor equivalente de mesma capacidade, o que reduz as possibilidades de falhas durante a operação.

Outra vantagem dos compressores Scroll é o baixo nível de ruído do equipamento, quando comparado a outros compressores de mesma capacidade.

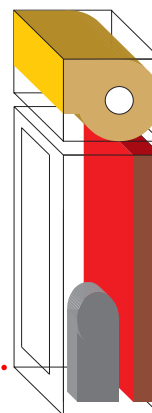
## MINI-SPLITS

	TR	Evaporadora	Condensadora
CONTURA	2	MCW024	TRCE020
	3	MCW036	TRCE030
STYLUS	2	MCX024	TRCE020
	3	MCX036	TRCE030
ILLUSION	2	MCD524	TRCE020
	3	MCD536	TRCE030



## EVAPORADORAS

	TR	Evaporadora	Condensadora	Nº Circuitos
INSIGHT/ GENESIS	2	TWE/G 024	TRCE020	1
	3	TWE/G 036	TRCE030	1
	5	TWE/G 060	TRCE050	1
WAVE DX	5	WAVE 04 DX	TRCE050	1
	7.5	WAVE 06 DX	TRCE075	1
	10	WAVE 08 DX	TRCE100	2
	12.5	WAVE 10 DX	TRCE125	2
	15	WAVE 12 DX	TRCE150	2
	20	WAVE 17 DX	2 TRCE100	1+1
	25	WAVE 21 DX	1 TRCE100 + 1 TRCE150	1+1
TWE	30	WAVE 25 DX	2 TRCE150	1+1
	7.5	TWE090	TRCE075	1
	10	TWE120	TRCE100	2
	15	TWE180	TRCE150	2
GENIUS	20	TWE240	2 TRCE100	1+1
	5	SSVE 050	TRCE050	1
	7.5	SSVE 075	TRCE075	1
	10	SSVE 100	TRCE100	2
	12.5	SSVE 125	TRCE125	2
	15	SSVE 150	TRCE150	2

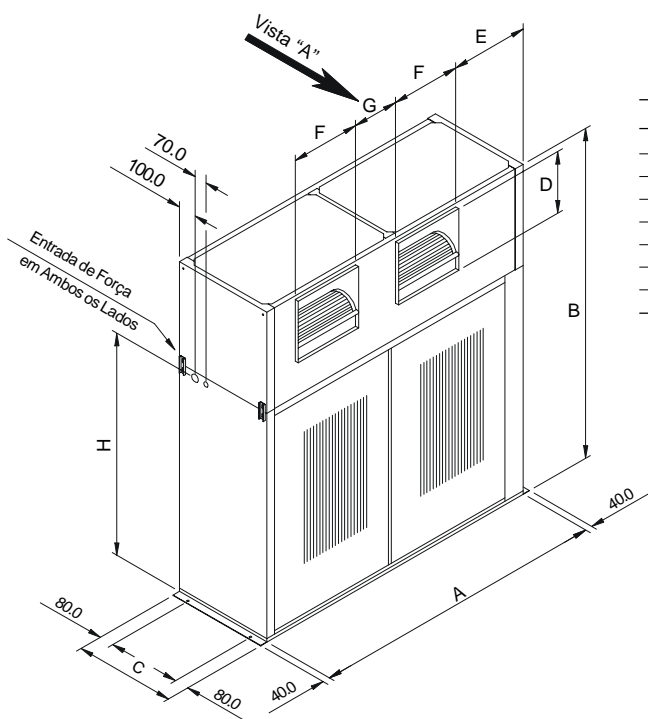


# Especificação do Produto

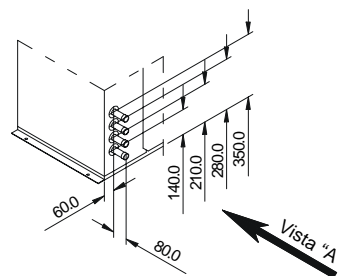
<b>C R C E</b>	<b>0 7 5</b>	<b>K</b>	<b>1</b>	<b>0</b>	<b>0</b>	<b>0</b>	<b>A</b>	<b>0 0 0</b>
<b>Modelo</b> CRCE TRCE								<b>Acessórios</b>
<b>Capacidade</b> 020, 030, 050, 075, 100, 125, 150								<b>Dígito de Serviço</b> A SERVIÇO
<b>Alimentação Elétrica</b> A 220V / 1F / 50hz* B 220V / 1F / 60hz* 3 220V / 3F / 60hz K 380V / 3F / 60hz 4 440V / 3F / 60hz Q 220V / 3F / 50hz H 380V / 3F / 50hz CONTROLE 24 volts		<b>N° Circ. Refrig.</b> 1 / 2						<b>Embalagem</b> 0 SEM 1 COM
		<b>Pressão Estática / Filtragem</b> 0 0 mm SEM 1 0 mm G1 3 TELAS / LAVÁVEIS 2 0 mm G2 LÃ DE VIDRO 3 5 mm SEM 4 5 mm G1 3 TELAS / LAVÁVEIS 5 5 mm G2 LÃ DE VIDRO					<b>Configuração Tubulação</b> 0 PADRÃO D CONTROLE CONDENSAÇÃO	

\*Disponível apenas para unidades de 2 e 3 TR

## Dimensões (mm) CRCE/TRCE



Cotas	020	030	050	075	100	125	150
A	775.0	848.0	922.0	1146.0	1420.0	1640.0	1640.0
B	1069.0	1220.0	1373.0	1474.0	1525.0	1600.0	1829.0
C	510.0	560.0	560.0	560.0	560.0	560.0	560.0
D	265.0	290.0	341.0	341.0	290.0	341.0	341.0
E	352.0	352.0	374.0	480.0	401.5	431.5	431.5
F	298.0	326.0	386.0	386.0	326.0	386.0	386.0
G	-	-	-	-	230.0	255.0	255.0
H	524.0	625.0	778.0	879.0	930.0	1005.0	1234.0



It's Hard To Stop A Trane®.

Trane do Brasil  
Rua Capistrano de Abreu, 190  
09940-900 Diadema SP

[www.trane.com.br](http://www.trane.com.br)

An American - Standard Company

São Paulo:  
Tel 11 3049.3100  
Fax 11 822.9838

Rio de Janeiro:  
Tel 21 567.3747  
Fax 21 569.0588 (r. 2209)

Porto Alegre:  
Tel/Fax 51 337.1188

Recife:  
Tel 81 325.5655  
Fax 81 326.7905

Belo Horizonte:  
Tel /Fax 31 296-6746

Literatura Número	SS-TDB001-PO
Arquivo Número	PL-UN-SS-TDB001-1-99
Substitui	Novo
Local de Estoque	Brasil

Como **The Trane Company** tem uma política de melhoria contínua de seus produtos, reservamos o direito de modificar as especificações sem prévio aviso.